

TPA1A

Manuel d'instructions



Alimentation en air

Ne jamais utiliser d'oxygène ou d'autres gaz en bouteille, une explosion peut se produire

L'outil fonctionne à l'aide d'un compresseur à air avec une pression d'air entre 75 et 100 psi. Il est préférable d'inclure un filtre à air, un régulateur de pression, et un graisseur automatique à 5 mètres ou moins de l'outil.

Un filtre à air est nécessaire pour éliminer les contaminants et l'humidité qui sont contenus dans l'air comprimé. Le filtrage aide de manière significative à prolonger la vie de l'outil. Ne pas installer un raccord rapide directement sur l'outil. Une pression d'air plus élevée réduit considérablement la durée de vie de l'outil.

L'outil doit toujours être connecté à l'alimentation en air avec un couplage qui supprime toute la pression lorsqu'il est déconnecté.

REMARQUE : Tous les composants utilisés avec cet outil (tuyau d'air, connecteurs, régulateurs, filtres, etc.) doit être de classe 120 psi, ou 120 % du potentiel maximal du compresseur, celui des deux qui est le plus élevé.

Ne branchez pas cet outil à un système avec une pression d'air maximale potentielle supérieure à 200 psi.

Réglage de la pression de l'air

Ne pas dépasser 120 psi. Régler la pression d'air à la pression de fonctionnement recommandée de 75 à 100 psi. La pression peut être ajustée par la vis de réglage dans la partie inférieure de l'outil.

Tourner la vis de réglage dans le sens horaire pour augmenter la pression, tourner la vis de réglage dans le sens antihoraire pour réduire la pression. Lors de la réduction de la pression, toujours actionner la gâchette pour permettre le relâchement de la pression. La pression actuelle peut être lue à partir de l'indicateur de pression.

Pour ajuster la pression requise pour l'installation de l'écrou aveugle :

D'abord commencer à la pression minimale et ensuite augmenter lentement.

Placez l'écrou aveugle sur le mandrin

Actionner la gâchette et accroitre la pression en tournant la vis de réglage dans le sens horaire jusqu'à ce que l'écrou aveugle se déforme.



Vis de réglage

Image 1

Si des problèmes surviennent avec le réglage de la pression, débrancher l'outil de l'alimentation en air comprimé pour libérer l'outil de la pression.

Une vérification du réglage de la pression dans un essai sur le terrain est recommandée.

Installer un certain nombre d'écrous aveugle dans le matériel original ou une plaque d'essai. Cette plaque d'essai doit avoir la même épaisseur et diamètre du trou que l'application finale, faite également en sorte que la plaque de test soit réalisée avec le même matériel que l'application finale.

Remplacement du mandrin fileté, de l'enclume, et de la prise hexagonale

1 - Débrancher l'outil de l'alimentation en air comprimé.

2 - Dévisser la tête (4) de la base de liaison (11) avec une clé de taille 26mm

3 - À l'aide de deux clefs 17mm, séparer le cylindre extérieur (4) et la douille (9).

4 - Enlever le cylindre intérieur (5), la bague (6), le mandrin (1) et la prise hexagonale (7)

5 - Remplacer l'arbre d'entraînement (7) et la bague (6), selon le mandrin sélectionné.

N.B : Pour un mandrin 12mm ou 1/2, il n'est pas nécessaire de fixer la bague (6).

6 - Mettez le mandrin sélectionné et la bague dans le cylindre intérieur (5). Puis insérer le mandrin à l'arbre d'entraînement et visser le cylindre intérieur sur la douille (9) dans le sens des aiguilles d'une montre.

7 - Visser la tête.

Mode de fonctionnement

Installer le mandrin fileté et l'enclume sélectionnée. Ajuster l'enclume. L'enclume est bien ajustée si le mandrin fileté dépasse d'un filet l'écrou aveugle.

Brancher l'outil à l'alimentation en air comprimé en utilisant le raccord rapide. Assurez-vous que l'unité de filtre / régulateur est réglée à une pression de fonctionnement entre 75-100 psi. Régler la pression correctement. La pression peut être ajustée par la vis de réglage dans la partie inférieure de l'outil (Image 1).

L'outil est muni d'un moteur pneumatique entièrement automatique pour le vissage et dévissage du mandrin fileté. Premièrement, visser l'écrou aveugle d'un tour sur le mandrin. En poussant l'écrou aveugle sur le mandrin, le mandrin va commencer à tourner dans le sens des aiguilles pour visser l'écrou aveugle. Faire en sorte que la tête de l'écrou aveugle est tournée vers l'enclume. La rotation s'arrête automatiquement lorsque l'écrou aveugle touche l'enclume, placer l'écrou aveugle dans le matériel.

Assurez-vous de la bonne dimension du trou. L'écrou aveugle est installé en actionnant le déclencheur. Le mandrin tourne automatiquement dans le sens antihoraire et se détache de l'écrou aveugle lorsque la gâchette est relâchée. Le temps de rotation antihoraire peut être réglé en tournant la vis de réglage. En tournant la vis dans le sens horaire, le temps de rotation est augmenté. En appuyant sur le bouton-poussoir, une augmentation supplémentaire de la rotation antihoraire est possible.

Entretien

Il est important que l'outil soit bien lubrifié. Il peut y avoir un niveau d'huile insuffisant si la course de l'outil est trop petite pour une installation correcte de l'écrou aveugle. Sans une bonne lubrification, l'outil ne fonctionnera pas correctement et les pièces s'useront prématurément. Commencez par vérifier si la course est correcte, vérifiez l'indicateur de niveau d'huile pour voir si une perte d'huile s'est produite.

Description du système de régulation de la pression

Ce qui suit peut être trouvé au bas de votre outil TPA1A

Soupape de surpression (A) agissant comme soupape de sécurité pour empêcher la surcharge de l'outil. La soupape s'ouvre si la pression d'air comprimé est supérieure à 101psi (7 bars).

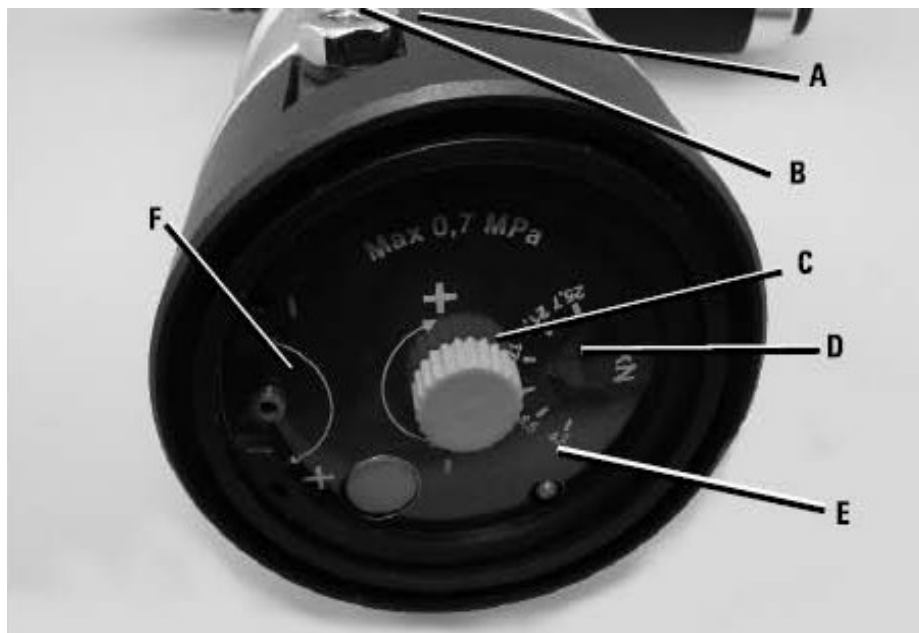
Le voyant vert indique la pression d'air (B). Il est possible de monter le tuyau d'alimentation de l'autre côté (à l'emplacement de la soupape de surpression). La soupape de surpression est ensuite transférée au raccordement du tuyau d'alimentation.

Vis pour le réglage de la pression d'air (C)

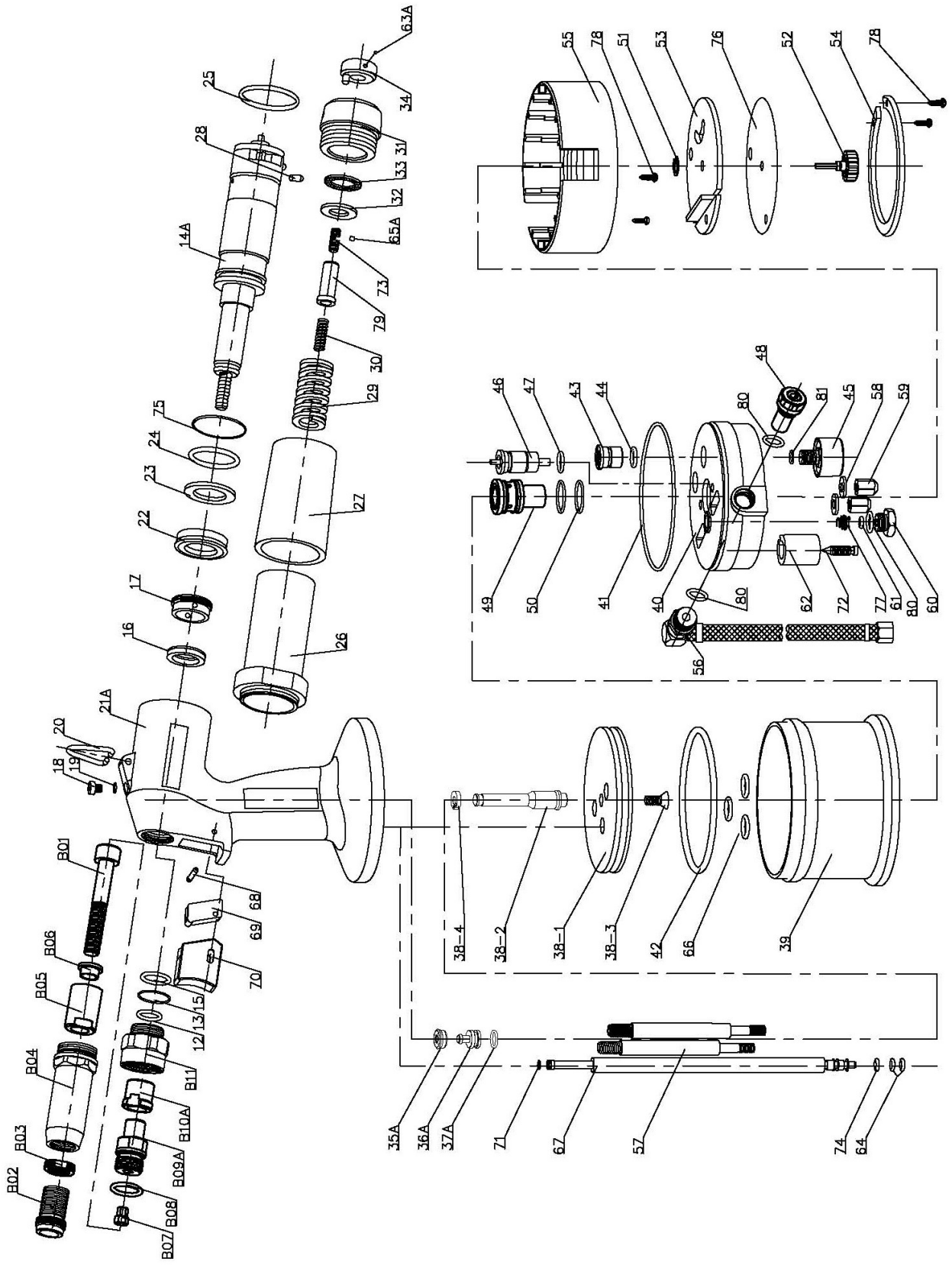
Indicateur de pression d'air (D)

Indicateur de niveau d'huile (E)

Soupape à pointe pour le temps de rotation antihoraire (F)



Garantie : 6 mois

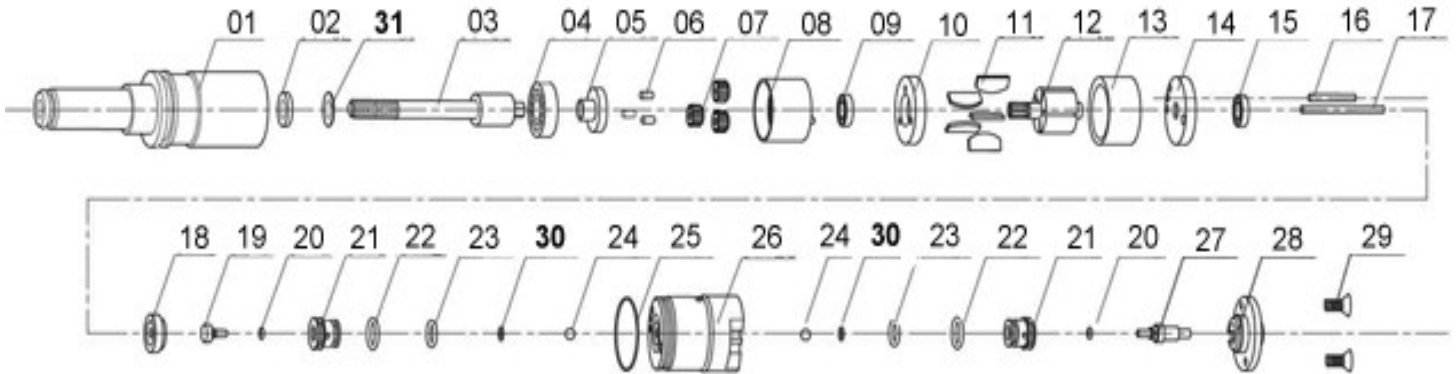


#	CODE	DESCRIPTION FRANCAISE	ENGLISH DESCRIPTION
1	CS8322	MANDRIN FILETE 8-32 X 2" INCLUS AVEC TPA1KITA	8-32 x 2" MANDREL INCLUDED WITH TPA1KITA
1	CS1024212	MANDRIN FILETE 10-24 X 2 1/2" INCLUS AVEC TPA1KITA	10-24 x 2 1/2" MANDREL INCLUDED WITH TPA1KITA
1	CS1032212	MANDRIN FILETE 10-32 X 2 1/2" INCLUS AVEC TPA1KITA	10-32 x 2 1/2" MANDREL INCLUDED WITH TPA1KITA
1	CS1420214	MANDRIN FILETE 1/4-20 X 2 1/4" INCLUS AVEC TPA1KITA	1/4-20 x 2 1/4" MANDREL INCLUDED WITH TPA1KITA
1	CS14203	MANDRIN FILETE 1/4-20 X 3"	1/4-20 x 3" MANDREL
1	CS51618212	MANDRIN FILETE 5/16-18 X 2 1/2" INCLUS AVEC TPA1KITA	5/16-18 x 2 1/2" MANDREL INCLUDED WITH TPA1KITA
1	CS516183	MANDRIN FILETE 5/16-18 X 3"	5/16-18 x 3" MANDREL
1	CS3816212	MANDRIN FILETE 3/8-16 X 2 1/2" INCLUS AVEC TPA1KITA	3/8-16 x 2 1/2" MANDREL INCLUDED WITH TPA1KITA
1	CSR1213212	MANDRIN FILETE 1/2-13 X 2 1/2" DIAM. TETE: .642 INCLUS AVEC TPA1KITA	1/2-13 x 2 1/2" MANDREL HEAD DIAM: .642 INCLUDED WITH TPA1KITA
1	CS47060	MANDRIN FILETE M4 x .07 X 60MM INCLUS AVEC TPA1KITM	M4 x .07 X 60MM MANDREL INCLUDED WITH TPA1KITM
1	CS58060	MANDRIN FILETE M5 x .08 X 60MM INCLUS AVEC TPA1KITM	M5 x .08 X 60MM MANDREL INCLUDED WITH TPA1KITM
1	CS61060	MANDRIN FILETE M6 x 1,0 X 60MM INCLUS AVEC TPA1KITM	M6 x 1.0 X 60MM MANDREL INCLUDED WITH TPA1KITM
1	CS61070	MANDRIN FILETE M6 x 1,0 X 70MM	M6 x 1.0 X 70MM MANDREL
1	CS812565	MANDRIN FILETE M8 x 1,25 X 65MM INCLUS AVEC TPA1KITM	M8 x 1.25 X 65MM MANDREL INCLUDED WITH TPA1KITM
1	CS101565	MANDRIN FILETE M10 x 1,5 X 65MM INCLUS AVEC TPA1KITM	M10 x 1.5 X 65MM MANDREL INCLUDED WITH TPA1KITM
1	CSR1217565	MANDRIN FILETE M12 x 1,75 X 65MM DIAM.TETE: 16MM INCLUS AVEC TPA1KITM	M12 x 1.75 X 65MM HEAD DIAM: 16MM MANDREL INCLUDED WITH TPA1KITM
2	TPA1E8	ENCLUME #8	#8 NOSEPIECE
2	TPA1E10	ENCLUME # 10 ET M5	#10 AND M5 NOSEPIECE
2	TPA1E14	ENCLUME 1/4	1/4 NOSEPIECE
2	TPA1E516	ENCLUME 5/16 ET M8	5/16 AND M8 NOSEPIECE
2	TPA1E38	ENCLUME 3/8 ET M10	3/8 AND M10 NOSEPIECE
2	TPA1E12	ENCLUME 1/2 ET M12	1/2 AMD M12 NOSEPIECE
2	TPA1E4MM	ENCLUME M4	M4 NOSEPIECE
2	TPA1E10	ENCLUME M5 ET # 10	M5 AND # 10 NOSEPIECE
2	TPA1E6MM	ENCLUME M6	M6 NOSEPIECE
2	TPA1E516	ENCLUME M8 ET 5/16	M8 AND 5/16 NOSEPIECE
2	TPA1E38	ENCLUME M10 ET 3/8	M10 AND 3/8 NOSEPIECE
2	TPA1E12	ENCLUME M12 ET 1/2	M12 AND 1/2 NOSEPIECE
3	TPA103	ECROU D'AJUSTEMENT POUR L'ENCLUME	NOSEPIECE SET NUT
4	TPA104	TÊTE	HEAD
5	TPA105	CYLINDRE INTERIEUR	INNER CYLINDER
5	TPA10512	CYLINDRE INTERIEUR POUR 1/2"	INNER CYLINDER FOR 1/2"
6	TPA1B8	BAGUE # 8	# 8 BUSHING
6	TPA1B10	BAGUE # 10 ET M5	#10 AND M5 BUSHING
6	TPA1B14	BAGUE 1/4	1/4 BUSHING
6	TPA1B516	BAGUE 5/16 ET M8	5/16 AND M8 BUSHING
6	TPA1B38	BAGUE 3/8 ET M10	3/8 AND M10 BUSHING
6	TPA1B4MM	BAGUE 4MM	4MM BUSHING
6	TPA1B10	BAGUE M5 ET # 10	M5 AND # 10 BUSHING
6	TPA1B6MM	BAGUE M6	M6 BUSHING
6	TPA1B516	BAGUE M8 ET 5/16	M8 AND 5/16 BUSHING
6	TPA1B38	BAGUE M10 ET 3/8	M10 AND 3/8 BUSHING
7	TPA1H8	PRISE HEXAGONALE # 8	# 8 DRAW BOLT DRIVER
7	TPA1H10	PRISE HEXAGONALE # 10	# 10 DRAW BOLT DRIVER
7	TPA1H14	PRISE HEXAGONALE 1/4	1/4 DRAW BOLT DRIVER
7	TPA1H516	PRISE HEXAGONALE 5/16	5/16 DRAW BOLT DRIVER

#	CODE	DESCRIPTION FRANCAISE	ENGLISH DESCRIPTION
7	TPA1H38	PRISE HEXAGONALE 3/8 ET M10	3/8 AND M10 DRAW BOLT DRIVER
7	TPA1H12	PRISE HEXAGONALE 1/2	1/2 DRAW BOLT DRIVER
7	TPA1H4MM	PRISE HEXAGONALE M4	M4 DRAW BOLT DRIVER
7	TPA1H5MM	PRISE HEXAGONALE M5	M5 DRAW BOLT DRIVER
7	TPA1H6MM	PRISE HEXAGONALE M6	M6 DRAW BOLT DRIVER
7	TPA1H8MM	PRISE HEXAGONALE M8	M8 DRAW BOLT DRIVER
7	TPA1H38	PRISE HEXAGONALE M10 ET 3/8	M10 AND 3/8 DRAW BOLT DRIVER
7	TPA1H12MM	PRISE HEXAGONALE M12	M12 DRAW BOLT DRIVER
8	TPA108	BAGUE DE BOCAGE	LOCKING RING
9	TPA109	DOUILLE	SOCKET
10	TPA110	COUVERCLE	COVER
11	TPA111	SOCLE DE RACCORDEMENT	CONNECTING BASE
12	TPA112	JOINT TORIQUE	'O'-RING
13	TPA113	JOINT TORIQUE	'O'- RING
14	TPA114	PLONGEUR HYDRAULIQUE COMPLET	HYDRAULIC PLUNGER COMPLETE
15	TPA115	JOINT TORIQUE	'O' - RING
16	TPA116	JOINT ETANCHE	SEALING WASHER
17	TPA117	BAGUE AMORTISSEUR	BUFFER RING
18	TPA118	VIS DU RESERVOIR D'HUILE	OIL-REFILL SCREW
19	TPA119	JOINT TORIQUE	'O'- RING
20	TPA120	CROCHET	SUSPENSION HOOK
21	TPA121A	POIGNEE HYDRAULIQUE	HYDRAULIC SECTION
22	TPA122	JOINT ETANCHE	SEALING WASHER
23	TPA123	BAGUE GUIDE	GUIDE RING
24	TPA124	JOINT TORIQUE	'O'- RING
25	TPA125	JOINT TORIQUE	'O'- RING
26	TPA126	MANCHON	SLEEVE
27	TPA127	MACHON DE PROTECTION	PROTECTIVE SLEEVE
28	TPA128	GOUPILLE CYLINDRIQUE	CYLINDRICAL PIN
29	TPA129	RESSORT DE COMPRESSION	COMPRESSION SPRING
30	TPA130	RESSORT DE COMPRESSION	COMPRESSION SPRING
31	TPA131	BOUCHON	SCREW PLUG
32	TPA132	RONDELLE	WASHER
33	TPA133	SILENCIEUX	MUFFLER
34	TPA134	BOUTON	BUTTON
35	TPA135A	JOINT ETANCHE	SEALING WASHER
36	TPA136A	JOINT TORIQUE	'O' - RING
37	TPA137A	RONDELLE	WASHER
38-1	TPA1381	CYLINDRE DU PISTON À L'AIR (VIENT ASSEMBLÉ AVEC TPA1382 ET TPA1383)	AIR CYLINDER PISTON (COMES ASSEMBLED WITH TPA1382 & TPA1383)
38-2	TPA1382	TIGE DU PISTON (VIENT AVEC TPA1381, NON VENDU SÉPARÉMENT)	PISTON ROD (COMES WITH TPA1381, NOT SOLD SEPARATELY)
38-3	TPA1383	VIS DU PISTON	CAP SCREW
38-4	TPA1384	SEGMENT DU PISTON	PISTON RING
39	TPA139	CYLINDRE DU PLONGEUR A L'AIR	AIR CYLINDER BODY
40	TPA140	COUVERCLE DE LA BASE	COVER BASE
41	TPA141	JOINT TORIQUE	'O' - RING
42	TPA142	JOINT TORIQUE	'O' - RING
43	TPA143	RACCORD POUR LE MANOMETRE	COUPLING FOR PRESSURE GAUGE

#	CODE	DESCRIPTION FRANCAISE	ENGLISH DESCRIPTION
44	TPA144	JOINT TORIQUE	'O' - RING
45	TPA145	MANOMETRE	PRESSURE GAUGE
46	TPA146	INDICATEUR DE NIVEAU D'HUILE	OIL LEVEL INDICATOR
47	TPA147	JOINT TORIQUE	'O' - RING
48	TPA148	REGULATEUR DE PRESSION	PRESSURE REGULATING VALVE
49	TPA149	REGULATEUR DE PRESSION	PRESSURE REGULATING VALVE
50	TPA150	JOINT TORIQUE	'O' - RING
51	TPA151	BAGUE DE RETENUE	RETAINING RING
52	TPA152	VIS REGULATEUR DE PRESSION	PRESSURE REGULATOR SCREW
53	TPA153	COUVERT	COVER
54	TPA154	BAGUE DE RETENUE	RETAINING RING
55	TPA155	BASE	BASE
56	TPA156	RACCORD	COUPLING
57	TPA157	BOULON	BOLT
58	TPA158	RONDELLE EN CUIVRE	COPPER WASHER
59	TPA159	ECROU	NUT
60	TPA160	BOULON	BOLT
61	TPA161	JOINT TORIQUE	'O' - RING
62	TPA162	MANCHON POUR POINTEAU	SLEEVE FOR NEEDLE VALVE
63	TPA163	VIS	SCREW
64	TPA164	JOINT TORIQUE	'O' - RING
66	TPA166	JOINT ETANCHE	SEALING WASHER
67	TPA167	TIGE DE LA VALVE	VALVE PIN
68	TPA168	GOUPILLE CYLINDRIQUE	PIN CYLINDRICAL
69	TPA169	GACHETTE EXCENTRIQUE	ECCENTRIC TRIGGER
70	TPA170	GACHETTE	TRIGGER
71	TPA171	JOINT TORIQUE	'O' - RING
72	TPA172	AIGUILLE POUR LE TEMPS DE RETOUR	NEEDLE VALVE FOR TIME RETURN
73	TPA173	VIS	SCREW
74	TPA174	JOINT TORIQUE	'O' - RING
75	TPA175	JOINT TORIQUE	'O' - RING
76	TPA176	PLAQUE DE PLASTIQUE	PLASTIC PLATE
77	TPA177	RESSORT DE COMPRESSION	COMPRESSION SPRING
78	TPA178	VIS	SCREW
79	TPA179	POUSSOIR	PUSHER
80	TPA180	JOINT TORIQUE POUR TPA148, TPA156, TPA160	'O' - RING FOR TPA148, TPA156, TPA160
81	TPA181	JOINT TORIQUE	'O' - RING

TPA1-14



#	CODE	DESCRIPTION FRANCAISE	ENGLISH DESCRIPTION
14-01	TPA11401	COUVERT DE METAL DU MOTEUR	METAL MOTOR HOUSING
14-02	TPA11402	RONDELLE	WASHER
14-03	TPA11403	TIGE DE TRACTION	TRACTION ROD
14-04	TPA11404	ROULEMENT A BILLE	BEARING
14-05	TPA11405	CREMAILLERE	GEAR RACK
14-06	TPA11406	GOUPILLE (3)	PIN (3)
14-07	TPA11407	ENGRENAGE (3)	GEAR (3)
14-08	TPA11408	MOYEU	GEAR HUB
14-09	TPA11409	ROULEMENT A BILLE	BEARING
14-10	TPA11410	PLAQUE DE L'ENSEMBLE D'ENGRENAGE	GEAR BRACKET
14-11	TPA11411	AILETTE DU ROTOR (5)	ROTOR BLADE (5)
14-12	TPA11412	ROTOR	ROTOR
14-13	TPA11413	CYLINDRE	CYLINDER
14-14	TPA11414	PLAQUE ARRIERE	END PLATE
14-15	TPA11415	ROULEMENT A BILLE	BEARING
14-16	TPA11416	TIGE	PIN
14-17	TPA11417	POUSSOIR	PUSH ROD
14-18	TPA11418	SIEGE DU POUSSOIR	PUSH ROD SEAT
14-19	TPA11419	POUSSOIR	PUSHER
14-20	TPA11420	JOINT TORIQUE (2)	"O" - RING (2)
14-21	TPA11421	SIEGE DU POUSSOIR (2)	PUSHER SEAT (2)
14-22	TPA11422	JOINT TORIQUE (2)	"O" - RING (2)
14-23	TPA11423	JOINT TORIQUE (2)	"O" - RING (2)
14-24	TPA11424	BILLE (2)	BALL (2)
14-25	TPA11425	JOINT TORIQUE	"O" - RING
14-26	TPA11426	CHAMBRE DE LA VALVE	VALVE HOUSING
14-27	TPA11427	POUSSOIR	PUSH ROD
14-28	TPA11428	COUVERCLE	COVER
14-29	TPA11429	VIS (2)	SCREW (2)
14-30	TPA11430	JOINT TORIQUE (2)	"O" - RING (2)
14-31	TPA11431	RONDELLE	WASHER