

TPR81H
Manuel d'instructions

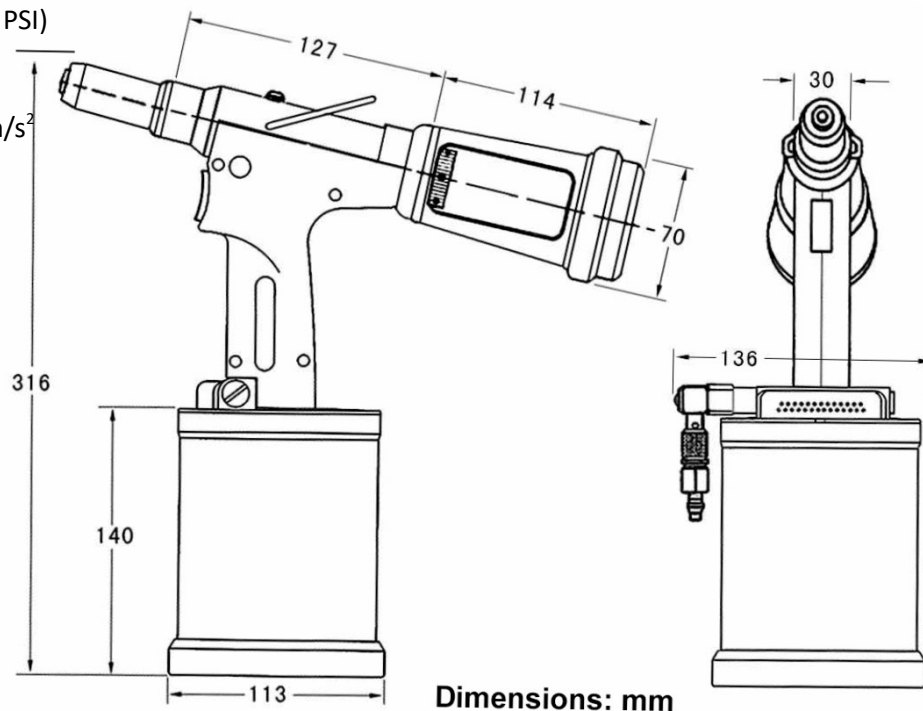


Instruction de sécurité

- Ce manuel d'instructions doit être lu avec attention par toute personne installant, opérant ou réparant cet outil.
- Ne jamais démonter l'outil sans avoir préalablement pris connaissance des instructions données dans ce guide d'utilisateur.
- Toujours utiliser l'outil selon les mesures de sécurité spécifiées. Pour toute questions concernant l'utilisation optimale et sécuritaire de l'outil, veuillez communiquer avec notre entreprise.
- Les consignes de sécurité doivent être claires pour toutes personnes utilisant cet outil.
- Ne jamais brancher l'outil sur aucun autre appareil qu'un compresseur à air. La pression d'air doit être entre **72 et 102 lb/po² (PSI)**.
- L'outil doit être conservé en bon état de marche en tout temps et vérifié à intervalles réguliers par une personne compétente. Ne démontez pas l'outil sans vous référer aux instructions de service et de maintenance.
- Toujours débrancher l'outil de la ligne d'air avant d'en faire la maintenance.
- Ne jamais faire fonctionner un outil si celui-ci est dirigé vers vous ou un autre employé.
- **ATTENTION : Quand vous utilisez l'outil, le port de lunettes de sécurité est conseillé par l'utilisateur et toute autre personne qui se trouve à proximité de l'outil de façon à être protégé contre l'éjection des tiges des rivets.**

Caractéristique techniques

- Capacité de rivetage : De 4,0 mm à 6,4 mm \varnothing tous matériaux (5/32" à 1/4" \varnothing tous matériaux)
- Traction : 3420 lb
- Course : 26 mm (1,02")
- Pression d'air : 90 lb/po² (90 PSI)
- Poids : 1,83 kg (4,04 lb)
- Niveau sonore : < 75 dBA
- Niveau de vibration : < 2,5 m/s²
- Garantie = 6 mois



Consommation d'air requise

L'outil fonctionne à l'aide d'un compresseur à air avec une pression d'air entre 72 et 102 psi (5 à 7 bar). Nous recommandons l'emploi d'un régulateur de pression et d'un système de filtrage sur la ligne principale. Ceux-ci doivent être installés à 3 mètres de l'outil afin d'assurer une durée de vie maximum de l'outil et un minimum de maintenance de l'outil.

Les tuyaux d'alimentation d'air doivent avoir une pression minimum de 150% de la pression maximum produite dans le système ou 10 bar (150psi), celui des deux qui est le plus élevé. Ces tuyaux doivent être résistants à l'huile, la surface extérieure du tuyau doit aussi être résistante aux abrasifs et devrait être protégée si vous les utilisez dans des endroits qui pourraient les endommager. Tous les tuyaux doivent avoir un diamètre intérieur minimum de 6.4 millimètres (1/4 de pouce).

Fonctionnement

Déterminer la grosseur du rivet employé. Utiliser la clé incluse avec l'outil afin de retirer la tête de pièce. Choisir celle qui correspond au rivet que vous désirez utiliser et la visser dans le sens des aiguilles d'une montre sur la tête de l'outil.

- 1) Brancher l'outil sur la ligne d'air du compresseur.
- 2) Ouvrir la valve d'air en poussant sur l'anneau du déflecteur vers le haut (Voir Figure 1)
- 3) Insérer un rivet dans la tête de pièce. Diriger la riveteuse avec le rivet vers l'endroit que vous devez installer et presser sur la gâchette. Les clous seront automatiquement dirigés dans le collecteur de mandrins.

Attention:

- Le rivet sera tenu en place par le système de vacuum. Si le rivet tombe de la tête de pièce, le système de vacuum n'est pas assez fort. Pour en augmenter la force, tourner l'écrou d'ajustement du vacuum dans le sens des aiguilles d'une montre. (Voir Figure 2). Pour le fermer, vous devez le tourner dans l'autre sens.
- Si vous opérez l'outil sans le récupérateur de mandrin, portez des lunettes de sécurité ou fermez complètement le vacuum.

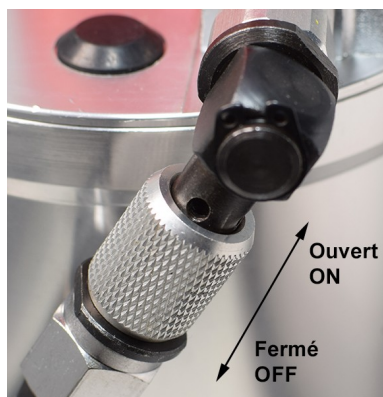


Figure 1



Figure 2

Entretien avec l'huile

Il est très important de toujours garder l'outil bien lubrifié. Utilisez de l'huile hydraulique à tous les 10,000 cycles. Un manque d'huile pourrait causer un problème pour l'installation de vos rivets. Si vous n'utilisez pas une lubrification adéquate, l'outil ne fonctionnera pas à son maximum et les pièces risquent de s'user plus rapidement.

1. Garder l'outil en position verticale. Brancher l'outil à l'alimentation d'air et ouvrir la valve d'air en poussant sur l'anneau du déflecteur vers le haut (Figure 1). Notez bien : ne pas presser sur la gâchette.
2. Dévisser la vis du réservoir d'huile (Voir Figure 3) de l'outil en utilisant la clé Allen comprise avec l'outil.
3. Remplir la seringue (fournie avec l'outil) d'huile hydraulique.
4. Visser la seringue pleine dans le trou de remplissage de l'outil (Voir Figure 4) et injecter l'huile doucement dans l'outil. (Ne pas laisser pénétrer d'air) Lorsque vous ressentez une résistance, la quantité d'huile est suffisante. Un excès d'huile remontera lorsque la seringue sera retirée si vous en avez trop inséré.
5. Dévisser et retirer la seringue de l'outil.
6. Replacer la vis du réservoir d'huile dans le trou.
7. Bien essuyer l'excès d'huile.

Pour vérifier le niveau d'huile, presser la gâchette deux ou trois fois. Insérer le plus gros diamètre de rivet que l'outil peut installer. Voir si le clou du rivet peut être inséré complètement dans la tête de pièce, la tête du rivet doit toucher à la tête de pièce. Si les deux ne se touchent pas, le niveau d'huile est trop haut et vous devez en retirer. Pour retirer l'huile, dévisser la vis du réservoir d'huile de 1/4 de pouce. Une fois que l'outil est ajusté, resserrer la vis du réservoir avec la clé Allen et essuyer l'excédent d'huile. Pendant que la vis du réservoir est dévisser, de l'huile sortira de l'outil. Quand le rivet est bien appuyé sur la tête de pièce cela indique que le niveau d'huile est bon et que l'outil est prêt à être utilisé.



Figure 3



Figure 4

Entretien des mâchoires

Les mâchoires doivent être nettoyées et huilées tous les 10,000 cycles. Débrancher l'alimentation d'air. Pour accéder aux mâchoires, retirer le canon (Voir Figure 5) afin d'exposer le carter de mâchoire, Pour retirer le carter de mâchoire du mécanisme de recul, utilisé les deux clés fournies (Voir Figure 6). Les mâchoires seront sous faible pression dû au ressort du poussoir de mâchoires. Séparer le carter de mâchoire d'avec le poussoir de mâchoires ce qui aura pour effet de relâcher les mâchoires. Nettoyer avec une brosse de métal. Mettre une petite quantité de graisse sur la partie extérieure de la mâchoire (partie lisse). Remettre les mâchoires dans le carter de mâchoires en s'assurant de leur emplacement. Toute les parties lignées doivent se toucher une fois remonter.



Figure 5

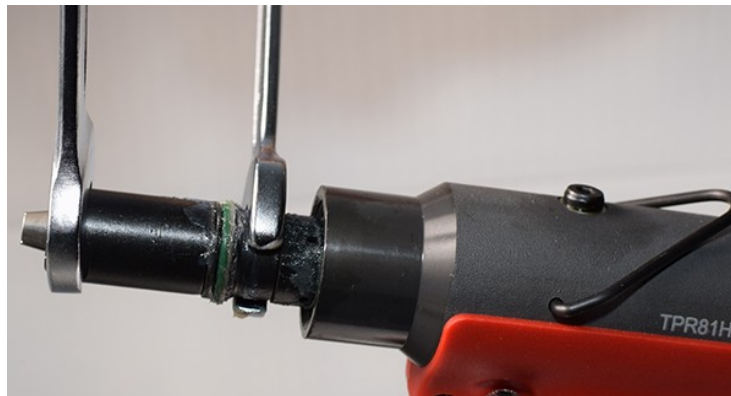
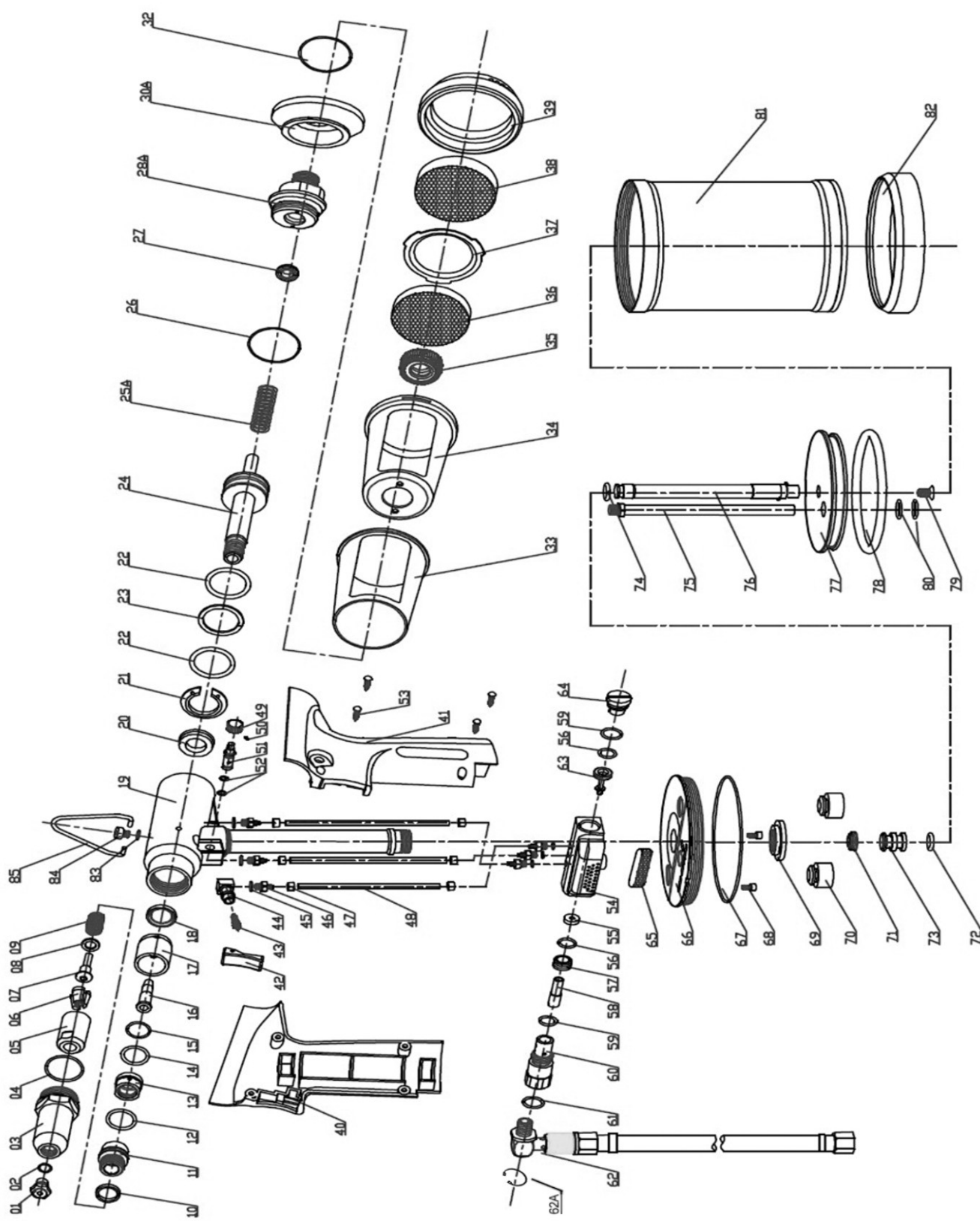


Figure 6



NO. DE LISTE	NUMÉRO DE PIÈCE	DESCRIPTION	ENGLISH
LIST NUMBER	PART NUMBER	FRANÇAISE	DESCRIPTION
1	1H1532	TETE DE PIÈCE 4.0 (5/32)	NOSEPIECE 4.0 (5/32)
1	1H1532A	TETE DE PIÈCE 4.0 (5/32) ALLONGEE	NOSEPIECE 4.0 (5/32) ELONGATED
1	1H1316	TETE DE PIÈCE 4.8 (3/16)	NOSEPIECE 4.8 (3/16)
1	1H1316A	TETE DE PIÈCE 4.8 (3/16) ALLONGEE	NOSEPIECE 4.8 (3/16) ELONGATED
1	1H114	TETE DE PIÈCE 6,4 (1/4)	NOSEPIECE 6.4 (1/4)
1	1H114A	TETE DE PIÈCE 6,4 (1/4) ALLONGEE	NOSEPIECE 6,4 (1/4) ELONGATED
1	1H114H	TETE DE PIÈCE 6,4 (1/4) POUR HEMTEC	NOSEPIECE 6,4 (1/4) FOR HEMTEC
1	1H1316M	TETE DE PIÈCE MONOBOLT 4.8 (3/16)	NOSEPIECE MONOBOLT 4,8 (3/16)
1	1H114M	TETE DE PIÈCE MONOBOLT 6,4 (1/4)	NOSEPIECE MONOBOLT 6,4 (1/4)
2	1H02	JOINT TORIQUE	O RING
3	1H03	CANON	HEAD
4	1H04	JOINT TORIQUE	O RING
5	1H05	CARTER DE MACHOIRES	JAW CASE
6	1H06	MACHOIRES, 3 PIÈCES	JAWS 3PCS
7	1H07	POUSOIR DE MACHOIRES	JAWS PUSHER
8	1H08	RONDELLE	WASHER
9	1H09	RESSORT	SPRING
10	1H10	BAGUE DE VERROUILLAGE	LOCK RING
11	1H11	UNION DU CARTER	FRONT HOUSING
12	1H12	BAGUE EN POLYURÉTHANE	POLYURETHANE RING
13	1H13	CONTRE-ÉCROU	SET NUT
14	1H14	BAGUE EN POLYURÉTHANE	POLYURETHANE RING
15	1H15	JOINT TORIQUE	O RING
16	1H16	TUBE DU VACUUM	VACUUM TUBE
17	1H17	BAGUE D'ÉTANCHÉITÉ EN PLASTIQUE	PLASTIC SEALING RING
18	1H18	BAGUE D'ÉTANCHÉITÉ	SEALING RING
19	1H19	ASSEMBLAGE DE LA TÊTE	HEAD ASSEMBLY
20	1H20	JOINT EN « V »	V-RING
21	1H21	ECROU DE RETENUE	RETAINING NUT
22	1H22	JOINT TORIQUE	O RING
23	1H23	JOINT EN « V »	V-RING
24	1H24	PLONGEUR HYDRAULIQUE	OIL PISTON
25A	1H25A	RESSORT	SPRING
26	1H26	JOINT TORIQUE	O RING
27	1H27	ESSUYEUR	LIP SEAL
28A	1H28A	EMBOUT	END CAP
30A	1H30A	ADAPTATEUR DU COLLECTEUR DE TIGE	STEM COLLECTOR ADAPTOR
32	1H32	JOINT TORIQUE	O RING
33	1H33	COLLECTEUR EXTÉRIEUR	COLLECTOR OUTER
34	1H34	CORPS DU COLLECTEUR	COLLECTOR BODY
35	1H35	CONTRE-ÉCROU	SET NUT
36	1H36	SILENCIEUX	SILENCER
37	1H37	JANTE	RIM
38	1H38	SILENCIEUX	SILENCER
39	1H39	EMBOUT	END CAP

NO. DE LISTE	NUMÉRO DE PIÈCE	DESCRIPTION	ENGLISH
LIST NUMBER	PART NUMBER	FRANÇAISE	DESCRIPTION
40/41	1H4041	POIGNÉE	HANDLE
42	1H42	GACHETTE	TRIGGER
43	1H43	VALVE DE LA GACHETTE	TRIGGER VALVE
44	1H44	BASE ON/OFF	ON/OFF BASE
45	1H45	JOINT TORIQUE	O RING
46	1H46	INTERFACE	INTERFACE
47	1H47	BAGUE	RING
48	1H48	TUYAU D'AIR	AIR TUBE
49	1H49	BOUTON DU VACUUM	VACUUM BUTTON
50	1H50	VIS DE RETENUE	RETAINING SCREW
51	1H51	SOUPAPE DU VACUUM	VACUUM VALVE
52	1H52	JOINT TORIQUE	O RING
53	1H53	VIS TARAUDEUSE	TAPPING SCREW
54	1H54	CORPS DE LA SOUPAPE D'AIR	AIR VALVE BODY
55	1H55	BAGUE DE LA SOUPAPE D'AIR	AIR VALVE RING
56	1H56	JOINT TORIQUE	O RING
57	1H57	BASE DE LA SOUPAPE D'AIR	AIR VALVE BASE
58	1H58	TUBE INFÉRIEUR	INFERIOR TUBE
59	1H59	JOINT TORIQUE	O RING
60	1H60	BASE DE CONNEXION	CONNECTING BASE
61	1H61	JOINT TORIQUE	O RING
62	1H62	ASSEMBLAGE ON/OFF	ON/OFF ASSEMBLY
62A	1H62A	BAGUE DE RETENUE	RETAINING RING
63	1H63	TIGE DE LA SOUPAPE	VALVE ROD
64	1H64	BOUCHON	SCREW PLUG
65	1H65	SILENCIEUX	SILENCER
66	1H66	COUVERCLE DU CYLINDRE	CYLINDER COVER
67	1H67	JOINT TORIQUE	O RING
68	1H68	VIS À TÊTE HEXAGONALE	HEX HEAD SCREW
69	1H69	ECROU BLOQUANTE	LOCK NUT
70	1H70	AMORTISSEUR	SHOCK ABSORBER
71	1H71	ESSUYEUR	LIP SEAL
72	1H72	JOINT TORIQUE	O RING
73	1H73	TUBE DU PISTON À AIR	AIR PISTON TUBE
74	1H74	SEGMENT DU PISTON	PISTON RING
75	1H75	TUBE DE TRANSFERT	TRANSFER TUBE
76	1H76	TIGE DU PISTON	PISTON ROD
77	1H77	PISTON	PISTON
78	1H78	JOINT TORIQUE	O RING
79	1H79	BOULON	BOLT
80	1H80	JOINT TORIQUE	O RING
81	1H81	CYLINDRE	CYLINDER
82	1H85	COUVERCLE DE LA BASE	BASE COVER
83	1H83	JOINT COLLÉ	BONDED SEAL
84	1H84	VIS DU RÉSERVOIR D'HUILE	OIL REFILL SCREW
85	1H85	CROCHET	HOOK

